

ProfiMaster

NO – Bruksanvisning

Typenschild einkleben

1 Generelt	- 7 -
1.1 Innledning	- 7 -
1.2 Informasjon om opphavsrett og immaterielle rettigheter	- 7 -
1.3 Instruksjoner for brukeren.....	- 7 -
2 Sikkerhet	- 9 -
2.1 Generelt.....	- 9 -
2.2 Instruksjoner angående tegn og symboler	- 9 -
2.3 Merking / skilt som skal plasseres av brukeren	- 10 -
2.4 Sikkerhetsinstruksjoner for operatører	- 10 -
2.5 Sikkerhetsinstruksjoner for vedlikehold/feilsøk.....	- 11 -
2.6 Instruksjoner for spesielle faretyper	- 11 -
3 Produktopplysninger	- 15 -
3.1 Funksjonsbeskrivelse.....	- 15 -
3.2 Særegenhet – W3-testet	- 15 -
3.3 Særegenhet – én eller to avsugsarmer.....	- 16 -
3.4 Tiltent bruk.....	- 17 -
3.5 Omgivelsesforhold	- 18 -
3.6 Generelle krav iht. DIN EN ISO 21904	- 20 -
3.7 Sannsynlig forutsebar feilbruk	- 20 -
3.8 Merking og skilt på produktet.....	- 21 -
3.9 Restrisiko	- 21 -
4 Transport og lagring	- 23 -
4.1 Transport	- 23 -
4.2 Lagring	- 23 -
5 Montering	- 24 -
6 Bruk	- 26 -
6.1 Kvalifikasjonene til operatører	- 26 -
6.2 Betjeningselementer	- 26 -
6.3 Posisjonering av avsugshetten	- 28 -
6.4 Idriftsetting.....	- 29 -
7 Vedlikehold	- 31 -
7.1 Stell	- 31 -
7.2 Vedlikehold	- 32 -

7.2.1	Spesielle forholdsregler ved lasersveising	- 32 -
7.2.2	Skifte filter – sikkerhetsinstruksjoner.....	- 32 -
7.2.3	Filterbytte.....	- 34 -
7.3	Utbedring av feil.....	- 37 -
7.4	Tiltak i nødssituasjoner	- 38 -
8	Avfallshåndtering	- 39 -
8.1	Plast.....	- 39 -
8.2	Metaller.....	- 39 -
8.3	Filterelementer.....	- 39 -
9	Vedlegg	- 40 -
9.1	EU-samsvarserklæring	- 40 -
9.2	UKCA Declaration of Conformity	- 41 -
9.3	Tekniske data	- 42 -
9.4	Målskisse	- 43 -
9.5	Reservedeler.....	- 44 -
9.6	Tilbehør	- 44 -

1 Generelt

1.1 Innledning

Denne bruksanvisningen er til vesentlig hjelp for korrekt og trygg bruk av produktet.

Bruksanvisningen inneholder viktige anvisninger for å bruke produktet sikkert, forskriftsmessig og lønnsomt. Ved å følge dem reduseres reparasjonskostnader og nedetid, og pålitelighet og levetid av produktet økes. Bruksanvisningen skal alltid være tilgjengelig og skal leses og følges av alle personer som jobber med eller på produktet.

Til dette hører også:

- betjening og utbedring av feil under bruk
- reparasjoner (stell, vedlikehold)
- transport
- montering
- kassering

Med forbehold om tekniske endringer og feil.

1.2 Informasjon om opphavsrett og immaterielle rettigheter

Denne brukerhåndboken må behandles konfidensielt og må kun gjøres tilgjengelig for autoriserte personer. Enhver overføring til tredjeparter er kun tillatt med skriftlig forhåndssamtykke fra produsenten KEMPER GmbH.

All dokumentasjon er beskyttet av loven om opphavsrett. Enhver form for overføring, reproduksjon eller delvis bruk, samt formidling av innholdet, er forbudt uten uttrykkelig skriftlig tillatelse.

Brudd på dette vil bli straffeforfulgt, og det vil bli krevd erstatning for skade som er forårsaket.

Immaterielle rettigheter som patenter, varemerker eller design, tilhører kun produsenten.

1.3 Instruksjoner for brukeren

Bruksanvisningen er en viktig del av produktet.

Brukeren har ansvar for at operatører kjenner til denne bruksanvisningen.

Bruksanvisningen skal av brukeren utvides med anvisninger basert på nasjonale forskrifter om ulykkesforebygging og miljøvern (HMS), inkludert informasjon om inspeksjons- og rapporteringsplikt ut fra driftsmessige forhold, f.eks. med hensyn til organisering av arbeidet, arbeidsprosesser og operatører som brukes. I tillegg til bruksanvisningen og de nasjonale og

lokale forpliktende forskrifter for ulykkesforebygging (HMS), skal også vanlige fagtekniske regler for sikkert og forskriftsmessig arbeid følges.

Brukeren skal ikke foreta endringer, om- eller påbygger på produktet som kan påvirke sikkerheten uten samtykke fra Produsenten. Reservedeler som skal brukes skal oppfylle tekniske krav fra Produsenten. Dette er alltid sikret ved bruk av originale reservedeler.

Bruk kun opplærte og instruerte operatører for betjening, vedlikehold og transport av produktet. Ansvarsområdene til operatørene angående betjening, vedlikehold og transport er tydelig definerte.

2 Sikkerhet

2.1 Generelt

Dette produktet er utviklet og produsert i samsvar med dagens tekniske standard og anerkjente sikkerhetstekniske forskrifter. Ved bruk av produktet kan det oppstå tekniske farer for brukeren og farer for produktet og for andre materielle skader, dersom

- det betjenes av personale som ikke er opplært og instruert
- ikke brukes forskriftsmessig og/eller
- vedlikeholdes feil.

2.2 Instruksjoner angående tegn og symboler

▲ FARE

Dette symbolet sammen med ordet «FARE» markerer en umiddelbar fare. Hvis denne sikkerhetsinstruksjonen ikke følges, vil det føre til dødsfall eller svært alvorlig personskade.

▲ ADVARSEL

Dette symbolet sammen med ordet «Advarsel» markerer en potensielt farlig situasjon. Hvis denne sikkerhetsinstruksjonen ikke følges, kan det føre til dødsfall eller svært alvorlig personskade.

▲ FORSIKTIG

Dette symbolet sammen med ordet «Forsiktig» markerer en potensielt farlig situasjon. Hvis denne sikkerhetsinstruksjonen ikke følges, kan det føre til lette eller mindre personskader.

Dette symbolet brukes også for advarsler om materielle skader.

MERK

De generelle merknadene er enkel, videre informasjon, som ikke varsler om person- eller materielle skader.

1. Lister med handlingstrinn er markert som tall med punkter, der rekkefølgen er viktig.

- Kulepunktet brukes lister med punkt i en forklaring eller en anvisning der rekkefølgen er uviktig.

2.3 Merking / skilt som skal plasseres av brukeren

Brukeren er forpliktet til eventuelt å sette på ytterligere merking og skilt på produktet og i omgivelsene rundt.

Slik merking og skilt kan f.eks. gjelde forskrifter om bruk av personlig verneutstyr.

2.4 Sikkerhetsinstruksjoner for operatører

Før bruk skal alle brukere, ved hjelp av informasjon, instruksjoner og kursing, opplæres i håndtering av produktet samt materialer og hjelpemidler som brukes.

Produktet skal kun brukes i teknisk feilfri tilstand og forskriftsmessig, sikkerhetsbevisst og risikobevist, og ved at denne bruksanvisningen følges! Alle feil, spesielt slike som kan påvirke sikkerheten, skal straks rettes!

Alle personer som får i oppdrag å igangsette, betjene eller vedlikeholde produktet, må ha lest og forstått hele bruksanvisningen. Det er for sent å gjøre det under bruken. Dette gjelder spesielt for operatører som bare av og til jobber med produktet.

Bruksanvisningen må alltid være lett tilgjengelig i nærheten av produktet.

For skader og ulykker som skyldes at bruksanvisningen ikke følges, tar vi intet ansvar.

De gyldige forskriftene om forebygging av ulykker (HMS) og andre generelt godkjente sikkerhetstekniske og helsemessige regler skal følges.

Ansvar for de ulike aktivitetene innen vedlikehold og reparasjoner skal bestemmes tydelig og overholdes. Kun på den måten kan feilaktige handlinger – spesielt ved farlige situasjoner – unngås.

Brukeren forplikter operatører og personale som jobber med vedlikehold til å bruke personlig verneutstyr. Til dette hører spesielt vernesko, vernebriller og hansker.

Ikke gå med langt hår åpent, løse klær eller smykker! Det er alltid fare for å bli hengende fast et sted, eller bli dratt inn eller med av bevegelige deler!

Hvis det oppstår sikkerhetsrelevante endringer på produktet, må arbeidsprosessen stoppe omgående, den sikres, og prosessen varsles til ansvarlig instans/person!

Arbeid på produktet skal bare utføres av pålitelige, opplærte operatører. Den lovpålagte tillatte minstealder skal følges!

Personer under opplæring, instruksjon, eller som deltar som del av generell utdanning, skal bare være aktiv med produktet under konstant oppsyn av en erfaren person!

2.5 Sikkerhetsinstruksjoner for vedlikehold/feilsøk

Service- og vedlikeholdsdører må alltid være fritt tilgjengelige.

Klargjørings-, vedlikeholds-, og reparasjonsarbeider, samt utbedring av feil, skal bare utføres mens produktet er slått av.

Skrueforbindelser som løsnes for vedlikehold og reparasjoner må alltid strammes igjen! Dersom det er angitt skal skruene strammes med momentnøkkel.

Spesielt tilkoblinger og skruerforbindelser skal rengjøres for smuss og pleiemidler før vedlikehold/reparasjon/stell starter.

Fristende for gjentatte kontroller/inspeksjoner som er foreskrevet eller angitt i bruksanvisningen skal overholdes.

Førdemontering av komponenter må rekkefølge og plassering merkes.

2.6 Instruksjoner for spesielle faretyper

▲ FARE

Fare på grunn av elektrisk støt!

Arbeid på det elektriske utstyret på produktet skal bare utføres av elektriker eller opplærte operatører under ledelse og oppsyn av en elektriker, i henhold til forskriftene for elektrotekniske anlegg.

Før produktet åpnes må strømforsyningen brytes, for eksempel ved å trekke ut nettstøpslet, for å hindre at produktet slår seg på utilsiktet.

Ved feil på strømforsyningen må produktet bli slått av på på/av-bryteren og – hvis tilgjengelig – nettstøpslet trekkes ut!

Bruk kun originale sikringer med foreskrevet strømstyrke!

Elektriske komponenter som det skal foretas inspeksjon, vedlikehold eller reparasjon på, skal være koblet strømløse. Koblingselementer som ble brukt til frikobling må sikres mot uønsket eller selvstendig gjeninnkobling.

Utkoblede elektriske komponenter skal først kontrolleres for strømløshet, og deretter isoleres fra strømførende komponenter i nærheten. Pass ved reparasjoner på at konstruksjonsmessige egenskaper ikke endres på en måte som reduserer sikkerheten.

Kontroller regelmessig om kabler er skadet, og skift de ut ved behov.



CAUTION: Automatically Operated Device – To Reduce The Risk Of Injury Disconnect From Power Supply Before Servicing.

WARNING: To Reduce The Risk Of Electric Shock, Do Not Expose to Water or Rain.

ATTENTION: Appareil fonctionnant automatiquement – afin de réduire les risques de blessure, débrancher l'alimentation électrique de procéder à l'entretien.

AVERTISSEMENT: Pour réduire le risque de choc électrique, ne pas exposer à l'eau ou à la pluie.

⚠ ADVARSEL

Elektrisk støt ved manglende jording!

Ved manglende eller feil utført tilkobling av jordingslederen på apparater kan det være høy spenning på åpne deler eller kapslingsdeler, som kan føre til alvorlig personskade eller død ved berøring.

⚠ ADVARSEL

Elektrisk støt ved tilkobling av en uegnet strømforsyning!

Ved tilkobling av en uegnet strømforsyning kan deler som kan berøres ha farlig spenning. Kontakt med farlig spenning kan føre til alvorlige personskader eller død.

Se typeskiltet på produktet for elektriske tilkoblingsdata

Nettilkobling

Produktet er beregnet for den nettspenningen som er angitt på typeskiltet. Hvis det ikke er montert nettkabel eller nettstøpsel på produktet, må disse monteres i henhold til nasjonale standarder.

⚠ FORSIKTIG

Utilstrekkelig dimensjonert elektrisk installasjon kan føre til alvorlige materielle skader.

Nettilførselsledningen og dens sikringsbeskyttelse må utformes i henhold til den eksisterende strømforsyningen. De tekniske dataene på typeskiltet gjelder.

Nettsikringen skal være utstyrt med minst en automatsikring i **kategori C**.

⚠ ADVARSEL**Fare på grunn av velting under transport!**

Produktet kan vippe på kant eller velte når det beveges. På grunn av den store egenvekten kan personer bli skadet.

- Løsne bremsene på styrerullene før du beveger.
- Produktet skal bare beveges og stilles opp på jevne, glatte underlag.
- Flytt produktet bare med skyvehåndtaket.
- Ikke bruk skyvehåndtaket for å løfte produktet.
- Ikke sitt eller klatre på produktet.
- Før flytting; fold inn avtrekksarmene hvis de finnes/rull opp eller demonter avtrekksslangene.

⚠ FARE**Fare hvis produktet velter!**

For produkter med to avsugsarmer er det fare for at produktet kan velte hvis det brukes feil!

Når de to avsugsarmene posisjoneres er det viktig at ikke begge svinges til samme side.

I tillegg påvirkes stabiliteten av hvor lange og utstrakt avsugsarmene er.

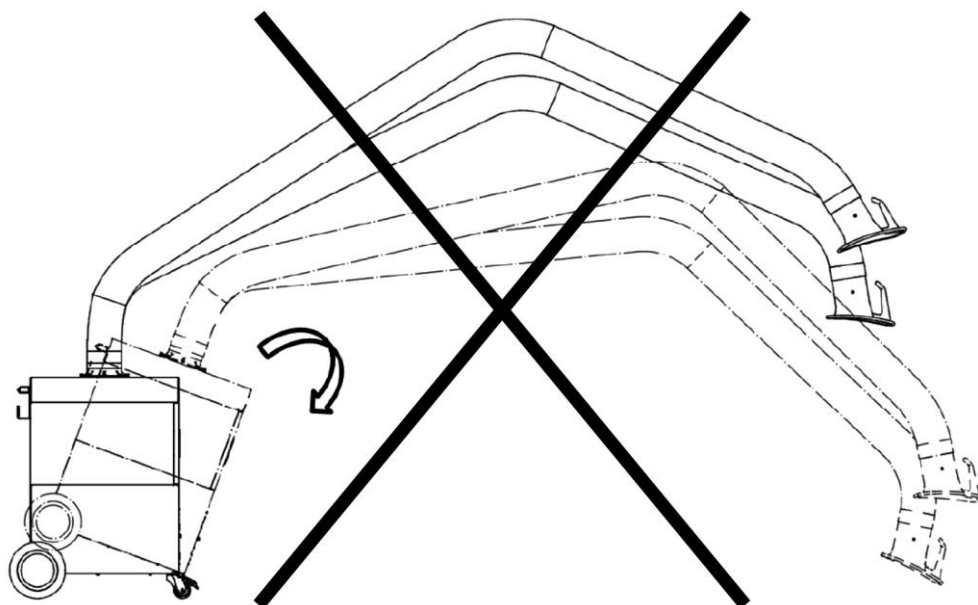


Fig. 1: feil posisjonering av avsugsarmene

▲ ADVARSEL**Helseskade på grunn av sveiserøykpartikler!**

Ikke pust inn sveisestøv/røyk! Det er fare for alvorlige helseskader i pusteorganer og luftveier!

Sveiserøyk inneholder kreftfremkallende stoffer!

Hudkontakt med skjære- og sveiserøyk osv. kan føre til hudirritasjon hos følsomme personer!

Reparasjoner og vedlikehold på produktet skal bare utføres av opplærte og autoriserte fagfolk som følger sikkerhetsinstruksjonene og de gjeldende forskriftene for å forebygge ulykker!

For å unngå kontakt med og innånding av støvpartikler må det brukes en engangskjeledress, vernebriller, hansker, og egnet åndedrettsfiltermaske klasse FFP2 iht. EN 149.

Utslipp av farlige støvpartikler skal unngås ved reparasjons- og vedlikeholdsarbeid, slik at ingen andre personer blir utsatt for fare.

▲ FORSIKTIG**Helseskade på grunn av støy!**

Produktet kan forårsake støy. Nærmere opplysninger finner du i tekniske data. Sammen med andre maskiner og/eller lokale omstendigheter kan det oppstå et høyere støynivå på bruksstedet. I så fall er brukeren forpliktet til å utstyre betjeningspersonellet med nødvendig verneutstyr.

3 Produktopplysninger

3.1 Funksjonsbeskrivelse

Produktet er et kompakt sveiserøyk-filterapparat som brukes for å suge bort sveiserøyk i nærheten av der den oppstår under sveising, og skilles ut med en utskillegrad på mer enn 99 %.

Luften med skadestoffer som suges ut renses i en totrinns filterprosess og deretter ført tilbake til arbeidsrommet.

Produktet er utstyrt med en fleksibel avsugsarm, som har en lettbevegelig avsugshette og beholder hver posisjon.

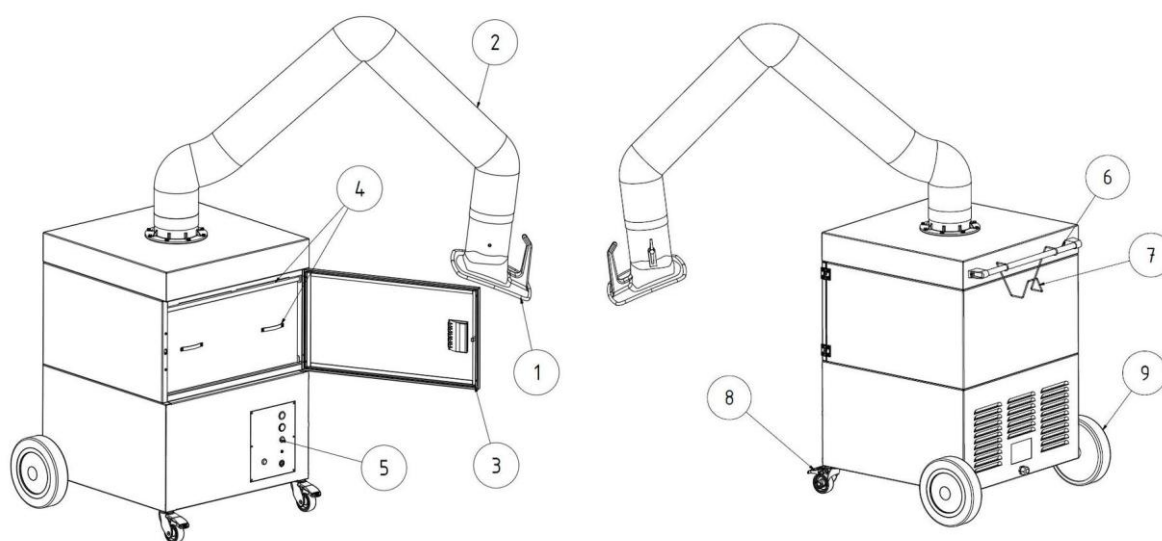


Fig. 2: Produktbeskrivelse

Pos.	Betegnelse	Pos.	Betegnelse
1	Avsugshette	6	Håndtak
2	Avsugsarm	7	Kabelfeste
3	Vedlikeholdsdør	8	Styrerull med bremse
4	Filterinnsats	9	Bakhjul
5	Betjeningselementer / styreboks		

Tab. 1: posisjoner på produktet

3.2 Særegenhet – W3-testet

Produktet produseres i to versjoner:

- **Versjon – ikke IFA-testet**

- **Versjon – IFA-testet**

Oppmerksomhte


Kun produkter merket med W3-klistremerket er testet og sertifisert i henhold til dette.

Se også kapitlet Tekniske data: Sveiserøykklasser og teststandard.

W3-testet:

Produktet er testet av IFA (Institut für Arbeitsschutz und Arbeitsmedizin der deutschen Berufsgenossenschaften). Det oppfylder kravene til sveiserøykseparasjonsklasse W3 og er i samsvar med EN ISO 21904-1.

De testede produktene er merket med W3-testet (merking av sveiserøykseparasjonsklassen) i form av et klistremerke.

Merking på produktet	Betydning/forklaring	Instruksjonslogo
W3	Modell W3-testet iht. teststandard – se kapittel Tekniske data	

Tab. 2: W3-merking

3.3 Særegenhet – én eller to avsugsarmer

Produktet produseres i to versjoner:

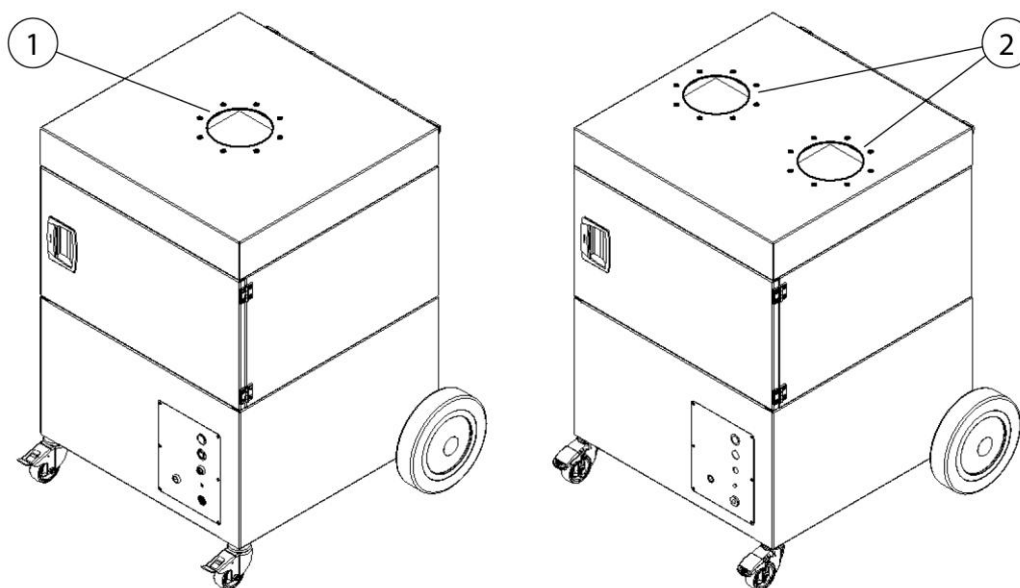


Fig. 3: Særegenheter – én / to avsugsarmer

Pos.	Betegnelse	Pos.	Betegnelse
1	Produkt for én avsugsarm	2	Produkt for to avsugsarmer

Tab. 3: Særegenheter – én / to avsugsarmer

- Versjon – produkt med én avsugsarm – W3/IFA-testet.
- Versjon – produkt med to avsugsarmer (tilleggsutstyr) – **ikke** W3/IFA-testet.

3.4 Tiltent bruk

Produktet er beregnet på å suge opp og filtrere sveiserøyk som oppstår ved sveising av metalliske materialer, direkte ved opprinnelsesstedet.

Produktet må kun brukes til prosesser der det ikke suges inn glødende gnister eller antennelige partikler.

I tekniske data finner du dimensjonene og andre opplysninger om produktet som du må ta hensyn til.

MERKNAD



Bare produkter som er merket med W3-klistremerket, er testet og sertifisert i henhold til dette. Se også kapittelet Tekniske data: Sveiserøykklasser og teststandard.

MERKNAD

Ved sveising av legert eller høylegert stål med sveisetilsetninger over 5 % krom/nikkel slippes kreftfremkallende CMR-stoffer (en. Carcinogenic, mutagenic, reprotoxic) ut. I henhold til forskriftene i Tyskland skal avsuging av disse helseskadelige røykpartiklene bare utføres for produkter som er testet og godkjent for dette i den såkalte omluftprosessen.

Bare produkter som oppfyller kravene for sveiserøyk-utskilleklasse W3/IFA-godkjent kan brukes for de ovennevnte sveiseprosessene med omluft!

Ved avsuging av sveiserøyk med kreftfremkallende komponenter, for eksempel kromater, nikkeloksider osv., skal kravene til TRGS 560 (teknisk regel for farlige materialer) og TRGS 528 (sveiseteknisk arbeid) følges.

MERKNAD

Les og følg opplysningene i kapitlet «Tekniske data».

En del av tiltenkt bruk er å overholde instruksjonene

- om sikkerhet,
- om betjening og styring,
- om reparasjoner og vedlikehold,

som er beskrevet i denne bruksanvisningen.

Annen eller mer omfattende bruk regnes som ikke tiltenkt. For skader som følge av dette har brukeren av produktet eneansvar. Dette gjelder også for egenmektige endringer av produktet.

3.5 Omgivelsesforhold

Drift eller oppbevaring av apparatet utenfor det angitte området anses som ikke tiltenkt bruk og kan påvirke funksjonen, sugoeffekten og beskyttelseeffekten i henhold til DIN EN ISO 21904. Produsenten tar ikke ansvar for skader som skyldes dette.

Generelt:

- Omgivelsesluft fri for støv, syrer, korrosive gasser eller andre aggressive stoffer.
- Høyde over havet: inntil 1000 m [3281 ft].
- Bare for tilstrekkelig godkjente produkter: Innendørs eller utendørs drift tillatt.

Temperaturområde for omgivelsesluft:

Driftsmodus	Drift	Transport/lagring
Innendørs (innvendig område)	+5 °C til 40 °C [+41 °F til +104 °F]	-20 °C til 50 °C [-4 °F til +122 °F]
Utendørs (bare for godkjente produkter)	-10 °C til 40 °C [+14 °F til +104 °F]	-20 °C til 50 °C [-4 °F til +122 °F]

Tab. 4: Temperaturområde for omgivelsesluft

Relativ luftfuktighet (ikke-kondenserende, så lenge ikke noe annet er godkjent):

- **Innendørs:** inntil 50 % ved +40 °C [+104 °F], inntil 90 % ved +20 °C [+68 °F]
- **Utendørs:** inntil 100 %, inkludert periodisk kondensering som følge av værforhold

3.6 Generelle krav iht. DIN EN ISO 21904

MERK

Tilkobling av rørledninger, avsugsarmer og slanger.

Rørledninger, avsugsarmer og slanger som er koblet til produktet kan føre til trykktap, og de må derfor bli tatt hensyn til av planleggeren av anlegget eller brukeren.

Komponentene som blir koblet til må være egnet for produktet, og sikre nødvendig minstevolumstrøm (avsugseffekt).

Mulig dimensjonering av kanaliseringen kan få hos på forespørsel av produsenten.

Kontroller regelmessig at tilkoblede komponenter sitter fast, er tette og ikke tilstoppet.

Den nødvendige sugeseffekten kontrolleres på samleelementet.

MERK

Tilbakeføring av luften til atmosfæren på arbeidsplassen

I noen stater er tilbakeføring av luften til arbeidsplass-atmosfæren frarådet eller forbudt. Det kan være nødvendig å føre ut avluften gjennom en kanalisering.

3.7 Sannsynlig forutsebar feilbruk

Ved tiltenkt bruk fins det for produktet ingen sannsynlig forutsebar feilbruk som kan føre til farlige situasjoner med personskader.

Drift av produktet i industriområder der krav til eksplosjonsbeskyttelse må oppfylles er ikke tillatt.

Det er også forbud mot bruk for:

1. Prosesser som ikke er ført opp under tiltenkt bruk og der den avsugde luften:
 - er forurenset med gnister, for eksempel fra slipeprosesser, som på grunn av størrelse og mengde kan føre til skader, eller til og med brann, på filtermediet
 - er forurenset med væsker og tilhørende forurensninger fra aerosol- og oljeholdige damper
 - er forurenset med antennelig, brennbart støv og/eller stoffer som kan danne eksplosive blandinger eller atmosfære

- er forurenset med annet aggressivt eller slipende støv som kan skade filterelementene i produktet
 - er forurenset med organiske, giftige stoffer, som kan frigjøres ved separering av materialet.
2. Plassering utendørs, der produktet utsettes for vær og vind, ettersom produktet kun skal brukes innendørs.
Hvis det fins en utendørs-versjon av produktet, kan denne brukes utendørs. Vær obs. på at det for bruk utendørs kan være nødvendig med ekstra tilbehør.

3.8 Merking og skilt på produktet

Diverse merker og skilt er montert på produktet. Dersom disse blir skadet eller fjernet må de omgående erstattes av nye på samme sted.

Brukeren er forpliktet til eventuelt å sette på ytterligere merking og skilt på produktet og i omgivelsene rundt.

Slike merker og skilt kan for eksempel gjelde forskrifter om bruk av personlig verneutstyr.

For landet der produktet skal brukes kan produsenten levere ytterligere nødvendige sikkerhetsinstruksjoner og piktogrammer i samsvar med lokal lovgivning.

3.9 Restrisiko

Selv hvis alle sikkerhetsbestemmelser følges, er det en viss restrisiko ved bruk av produktet, som er beskrevet under.

Alle personer som jobber med produktet må være kjent med denne restrisikoen, og følge anvisningene som hindrer at restrisikoen fører til ulykker eller skader.

⚠ ADVARSEL

Det er fare for alvorlige helseskader i pusteorganer og luftveier – Bruk åndedrettsvern klasse FFP2 eller høyere.

Hudkontakt med sveisrøykpartikler kan føre til hudirritasjon for følsomme personer – bruk vernetøy.

Før oppstart av sveiseprosessen må du kontrollere at produktet er stilt inn riktig og er i drift. Filterelementene skal være hele og i uskadd tilstand.

Samleelementet som er koblet til, skal kunne samle opp sveiserøyken sikkert. Du finner riktig posisjonering i dokumentasjonen om samleelementet.

Utskifting av filterelementer kan føre til hudkontakt med støvpartiklene som ble skilt ut, og som følge av arbeidet kan deler av støvpartiklene virvles opp. Derfor er det nødvendig å bruke åndedrettsvern og vernetøy.

Glødereir i filterelementene kan muligens føre til ulmebrann – slå av produktet, og, hvis montert, steng spjeldet i samleelementet og la produktet kjøle ned kontrollert.

⚠ ADVARSEL

Ved avsuging av sveiserøykpartikler fra lasersveiseprosesser kan det – avhengig av materiale, prosessparametere og driftsforhold – oppstå økt reaktivitet hos det avskilte støvet.

Under ugunstige forhold kan dette føre til oppvarming av støvavleiringer og, i enkelte tilfeller, til ulmingsprosesser i filteret eller støvbeholderen.

Denne oppførselen avhenger i stor grad av den aktuelle brukssituasjonen (f.eks. materiale, belegg, forurensninger som olje eller fett) og forekommer ikke nødvendigvis i alle tilfeller.

For å minimere eventuelle risikoer må følgende tiltak særlig tas i betraktning:

- Regelmessig kontroll og tømming av støvbeholderen
- Overholdelse eller tilpasning av vedlikeholdsintervallene
- Ikke bland forskjellige typer støv
- Ta hensyn til prosessforhold og materialpåvirkninger

4 Transport og lagring

4.1 Transport

FARE

Mulighet for livsfarlig klemming under lasting og transport av produktet!

Ved feil løfting og transport kan ev. pallen med produktet velte og falle ned!

- Opphold deg aldri under hengende last!
- Overhold tillatt bærelast for transport og løftemidler!
- Følg gjeldende forskrifter for forebygging av ulykker og arbeidssikkerhet.

Bruk en egnet løftevogn eller gaffeltruck for transport av produktet med pall.

Vekten til produktet står oppført på typeskiltet.

4.2 Lagring

Produktet bør lagres i original emballasje ved omgivelsestemperaturer mellom -20° C og +50 °C på et tørt og rent sted. Emballasjen skal ikke belastes av andre gjenstander.

Hvor lenge de lagres er ukritisk for alle produkter.

5 Montering

MERK

Brukeren av produkter skal bare gi selvstendig montering av produktet i oppdrag til personer som er fortrolig med oppgaven.

To medarbeidere er nødvendig for å montere produktet.

Det er viktig å påse at sveise strøm-tilbakeføring mellom emne og sveisemaskin har lav motstand, og at forbindelser mellom emne og produktet unngås, slik at ev. sveise strøm ikke føres tilbake til sveisemaskinen via beskyttelseslederen til produktet.

MERK

Følg ved montering av eventuelle påbyggingsprodukter bruksanvisningene som følger med.

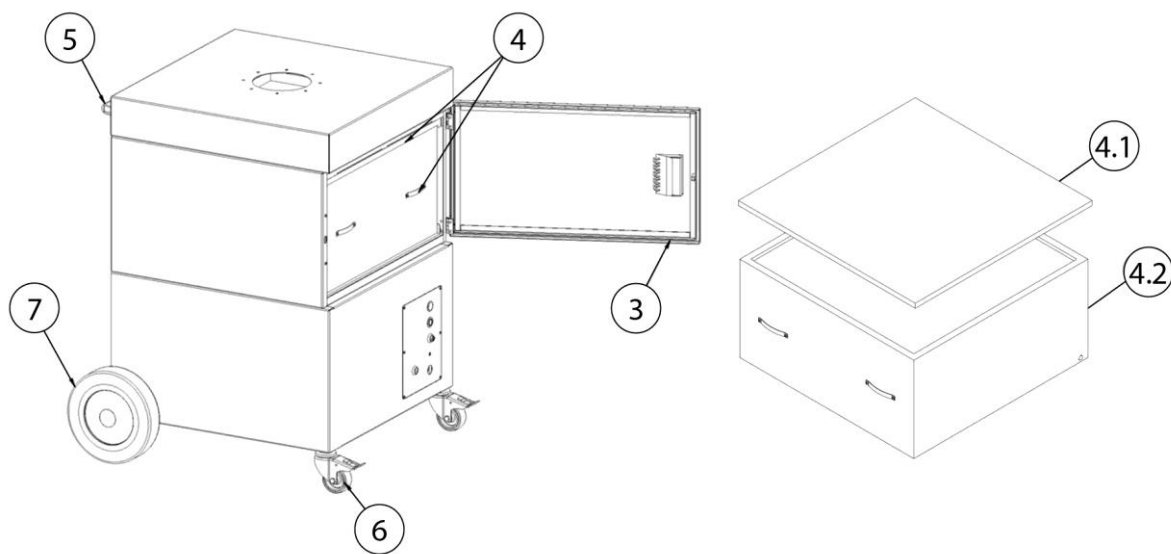


Fig. 4: Montering

Pos.	Betegnelse	Pos.	Betegnelse
3	Vedlikeholdsdør	5	Håndtak
4	Filterinnsats	6	Styrerull med bremse (framhjul)
4.1	Forfilter-innskyving	7	Bakhjul
4.2	Hovedfilter		

Tab. 5: posisjoner på produktet

6 Bruk

Alle personer som bruker, vedlikeholder og reparerer produktet må ha lest denne bruksanvisningen, og bruksanvisningene for eventuelle påbyggings- og tilbehørsprodukter, grundig og ha forstått de(n).

6.1 Kvalifikasjonene til operatører

Brukeren av produktet skal bare gi selvstendig bruk av produktet i oppdrag til personer som er fortrolig med oppgaven.

Å være fortrolig med denne oppgaven omfatter at aktuelle personer er instruert i henhold til oppgaven/stillingen, og kjenner bruksanvisningen og eventuelle aktuelle driftsinstruksjer.

Produktet skal bare brukes av utdannet eller opplærte operatører. Kun på den måten er sikkerhetsbevisst og risikobevist arbeid sikret for alle medarbeidere.

6.2 Betjeningselementer

Betjeningselementer og tilkoblingsmuligheter fins på forsiden av produktet:

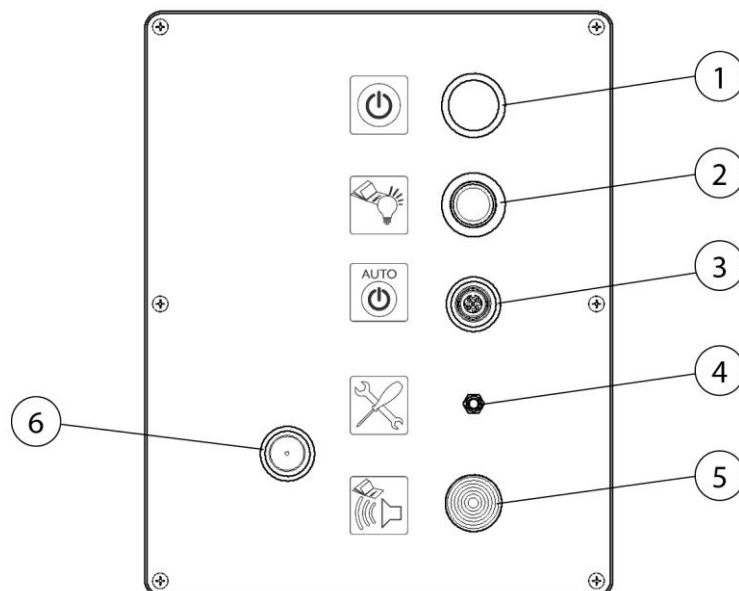


Fig. 5: betjeningselementer

Pos.	Betegnelse	Merknad
1	På/av-bryter	
2	Signallampe	
3	Monteringsåpning for start-stopp-stikkontakt (tilleggsutstyr) (lukket med stengeplugg)	
4	Trykkmåleåpning (kun for serviceteknikere)	
5	Signalhorn	
6	Trykkbryter (lukket med stengeplugg) (kun for serviceteknikere)	

Tab. 6: betjeningselementer

- **I/ O-bryter (pos. 1)**

Produktet blir slått på og av ved å trykke på denne bryteren.

Den grønne signallampen til bryteren viser feilfri drift av produktet hhv. at den er klar til drift ved bruk av en start-stopp-sensor som fins som tilleggsutstyr.

- **Signallampe (pos. 2)**

Hvis den gule signallampen lyser kan det gjelde følgende feil:

- *Motorvern-bryteren har løst ut*
- *Fasefeil / manglende fase*
- *Filteret må skiftes*

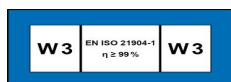
- **Monteringsåpning for start-stopp-stikkontakt (pos. 3)**

Monteringsåpning for tilleggsutstyret start/stopp-automatikk.

- **Trykkmåleåpning (pos. 4)**

Tilkoblingsmulighet for servicen vår. Med denne kontakten kan vår service utføre trykkmålinger.

MERK



- **Signalhorn (pos. 5)**

Sikkert opptak av sveiserøyk er bare mulig med tilstrekkelig sugeeffekt. Med økende støvbelastning i filteret øker strømningsmotstanden og sugeeffekten blir svekket.

Så snart minsteverdien blir underskredet høres signalhornet.

Nå må du skifte filter.

Det samme skjer hvis spjeldet på avsugshetten er lukket for langt, og dermed også reduserer sugeeffekten sterkt.

Dette kan utbedres ved å åpne spjeldet.

- **Trykkbryter (pos. 6)**

Dette grensesnittet kan brukes av våre serviceteknikere for å foreta innstillinger på produktet. Skal bare brukes av produsentens serviceteknikere.

6.3 Posisjonering av avsugshetten

Avsugsarmen og avsugshetten er konstruert slik at de enkelt kan stilles inn og føres med én hånd. Når det gjøres beholder avsugshetten posisjonen sin fritt når den først er stilt inn. Utover kan både avsugshetten og avsugsarmen svinges 360°, slik at nesten enhver posisjon kan stilles inn. For tilstrekkelig samling av sveiserøyk er det nødvendig at avsugshetten alltid posisjoneres riktig. Du kan se hvordan riktig posisjon ser ut i bildet under.

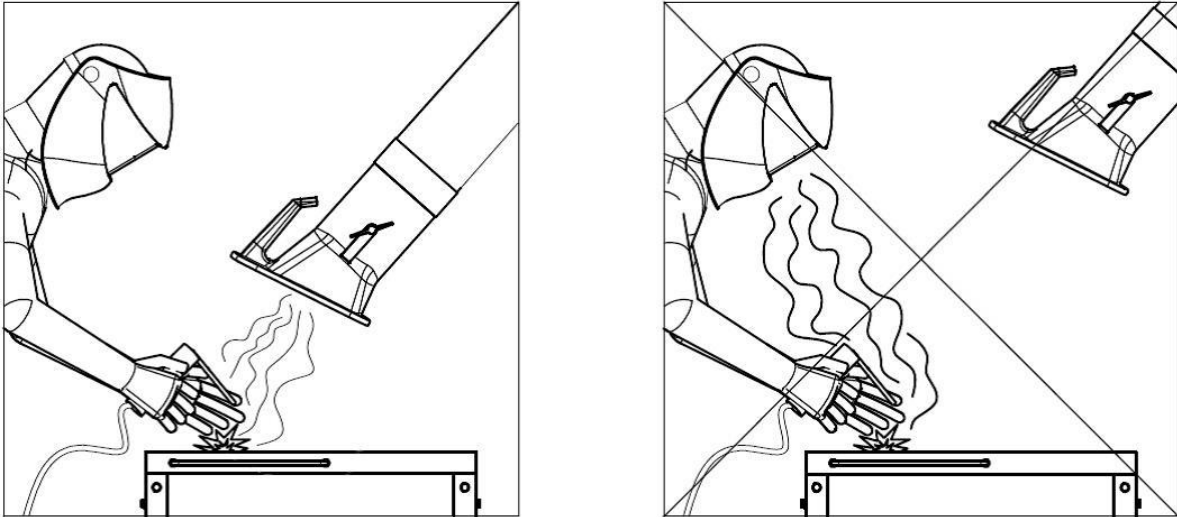


Fig. 6: Posisjonering av avsugshetten

- Posisjoner avsugsarmen slik at avsugshetten står skrått ca. 25 cm over sveisestedet.
- Avsugshetten må posisjoneres med hensyn til termisk betinget bevegelse av sveiserøyken og sugerekkevidden klarer å samle opp sveiserøyken sikker.
- Før alltid avsugshetten etter til det respektive sveisestedet.

⚠ ADVARSEL

Hvis avsugshetten er posisjonert feil eller har for lav sugeeffekt, er tilstrekkelig samling av farestoffholdig luft sikret. Farlige stoffer kan dermed komme til pusteområdet til operatøren og føre til helseskader!

6.4 Idriftsetting

⚠ ADVARSEL

Fare på grunn av mangler på produktet.

Før idriftsetting må produktet være komplett montert. Alle dører må være lukket og alle nødvendige tilkoblinger koblet til.

1. Koble strømkabelen på produktet til installasjonens strømnnett.
2. Slå på produktet med knappen som det står «0» og «I» på.
3. Viften starter og den grønne signallampen i apparatbryteren viser feilfri drift.

I tilfelle det skulle være feil, se kapittel «Utbedring av feil».

7 Vedlikehold

Anvisningene i dette kapitlet skal forstås som minstekrav. Avhengig av driftsbetingelsene kan ytterligere instruksjoner være nødvendige for å holde produktet i en optimal tilstand.

Vedlikeholds- og reparasjonsarbeidene som er beskrevet i dette kapitlet skal bare utføres av spesielt opplært vedlikeholdspersonale hos brukeren.

Nødvendige reservedeler må oppfylle produsentens tekniske krav.

Dette er alltid sikret ved bruk av originale reservedeler.

Sørg for at driftsmidler og utskiftede deler avfallshåndteres miljøvennlig.

Sikkerhetsinstruksjonene i denne bruksanvisningen må følges ved vedlikeholdsarbeider.

7.1 Stell

Stell av produktet er i stor grad begrenset til rengjøring av alle overflater produktet samt – hvis montert – kontroll av filterinnsatsene.

Følg varslene som er ført opp i kapittel «Sikkerhetsinstruksjoner for vedlikehold og utbedring av feil».

MERK

Ikke rengjør produktet med trykkluft! Hvis dette gjøres, kan støv-/smusspartikler slippes ut i omgivelsesluften.

Passende stell hjelper å beholde produktet i funksjonell tilstand over tid.

Ta hensyn til følgende punkter for korrekt stell og rengjøring av pulverbelagte overflater:

- Rengjør produktet hver måned eller etter behov.
- Rengjør de utvendige overflatene på produktet med en egnet industristøvsuger i støvklasse H eller tørk av med fuktige kluter eller bomull.
- Bruk vanlige rengjøringsmidler hvis overflatene er veldig skitne. Ikke gni for kraftig.
- Ikke bruk slipende midler.
- Ikke bruk sure eller kraftig alkaliske rengjøringsmidler.
- Ikke bruk organiske løsemidler, estere, ketoner, alkoholer, hydrokarboner eller lignende.

7.2 Vedlikehold

Sikker funksjon av produktet blir positivt påvirket av regelmessig kontroll og vedlikehold, som bør utføres minst én gang i året.

Bortsett fra nødvendig skifte av filter ved behov, er produktet vedlikeholdsfritt.

Varslene for vedlikehold og utbedring av feil som er ført opp i kapitlet «Sikkerhet» må følges.

7.2.1 Spesielle forholdsregler ved lasersveising

MERKNAD

Hvis produktet brukes til å suge opp sveiserøykpartikler fra lasersveising, er det nødvendig med hyppigere vedlikehold. Dette gjelder særlig regelmessig kontroll av støvbeholderen samt tømming av denne i tide.

Sveiserøykpartikler fra denne prosessen kan være svært reaktive og ha en tendens til selvantennelse. Rengjørings- og vedlikeholdsintervallene må være kortere enn ved konvensjonelle sveiseprosesser. Blanding av støvet med partikler fra andre sveise- eller bearbeidingsprosesser må unngås. Fyllnivået i støvbeholderen må kontrolleres regelmessig og holdes så lavt som mulig.

7.2.2 Skifte filter – sikkerhetsinstruksjoner

Levetiden til filterinnsatsene er avhengig av type og mengde partikler.

Med økende støvbelastning i filteret øker strømningsmotstanden og sugoeffekten til produktet blir svekket.

Også for produkter med en eventuelt montert automatisk filter-rengjøring kan fastsittende avleiringer føre til at sugoeffekten reduseres.

Det er nødvendig å skifte filter!

⚠ ADVARSEL

Helseskader på grunn av sveiserøykpartikler

Ikke pust inn sveisestøv/røyk! Det er fare for alvorlige helseskader i pusteorganer og luftveier!

Sveiserøyk inneholder kreftfremkallende stoffer!

Hudkontakt med sveisrøykpartikler kan hos følsomme personer føre til hudirritasjon.

For å unngå kontakt med og innånding av støvpartikler må du bruke en engangskjeledress, vernebriller, hansker, og egnet åndedrettsfiltermaske klasse FFP2 iht. EN 149.

**⚠ ADVARSEL**

Det er ikke tillatt å rengjøre filterinnsatsene. Dette fører uunngåelig til skader på filterelementet, noe som svekker funksjonen til filteret og slipper ut farlige stoffer.

Vær under arbeidene som er beskrevet i det følgende spesielt oppmerksom på pakningen til hovedfilteret. Bare en uskadet pakning muliggjør den høye utskillelsesgraden til produktet. Hovedfilter med skadet pakning må derfor alltid skiftes ut.

MERK



Produkter med W3-godkjenning er testet mot kravene til sveiserøyk-utskillelsesklasse W3/IFA-testet. (mer om dette finner du i kapitlet Tekniske data)

W3-godkjenningen blir ugyldig ved:

- Bruk som faller utenfor tiltenkt bruk og konstruksjonsmessige endringer på produktet.
 - Ved bruk av ikke-originale reservedeler iht. reservedelelisten.
-
- Bruk bare originale reservefilter, siden disse garanterer den nødvendige utskillelsesgraden og er tilpasset produktet og ytelsesdata.
 - Slå av produktet med av/på-bryteren.
 - Sikre produktet mot utilsiktet påkobling. Hvis tilgjengelig, trekk ut støpselet eller fest hovedbryteren i 0-posisjon med en hengelås!
 - Koble fra trykkluftforsyningen, om montert, og la trykkluft som finnes i produktet, strømme ut gjennom kondensatventilen.

7.2.3 Filterbytte

Gjennomfør filterbytte som følger:

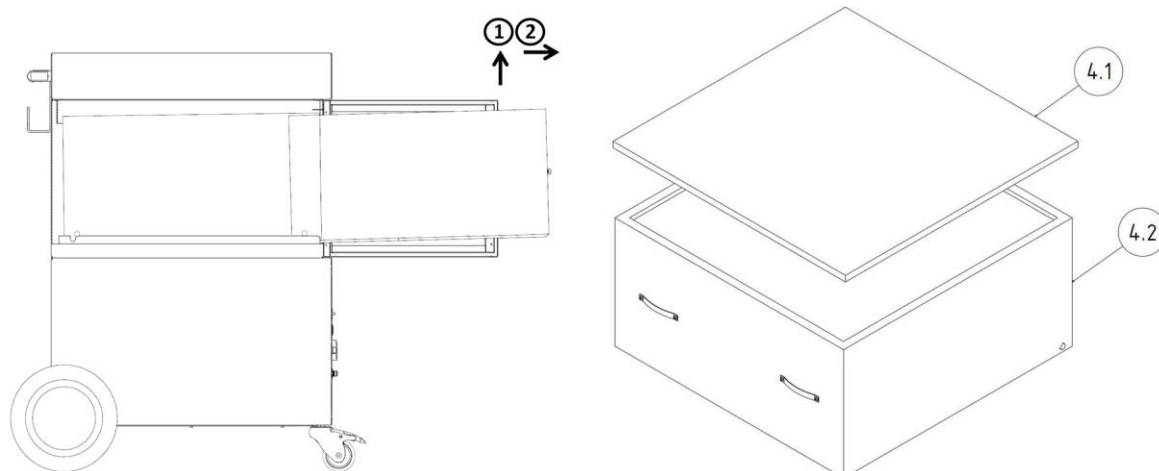


Fig. 7: filterbytte

Bytte forfiltermatten:

1. Ta forsiktig ut forfilterinnsatsen (pos. 4.1) ut av filterdelen uten å virvle opp støvpartikler.
2. Ta av klemmebøylen som holder fast forfiltermatten.
3. Ta forsiktig, uten å virvle opp støvpartikler, ut den skitne forfiltermatten ut av forfilterinnsatsrammen. Brett forfiltermatten slik at siden som er forurenset med støvpartikler befinner seg på innsiden.
4. Legg den skitne forfiltermatten i en søppelpose og lukk den lufttett med kabelstrips. Egnede søppelposer kan fås fra produsenten.
5. Legg nå en ny forfiltermatte inn i forfilterinnsatsrammen og fest den igjen med klemmebøylen.
6. Skyv forfilterinnsatsen tilbake inn i produktet.

Bytte hovedfilteret:

1. Løft hovedfilteret (pos. 4.2) forsiktig med båndene foran, for å løsne pakningen fra overflaten. Trekk det omtrent to tredjedeler ut av filterhuset slik at filterelementet med bolten fortsatt ligger på føringsprofilene på siden.
2. I bakre område glir hovedfilteret samtidig på de sidemonterte boltene på føringsprofilen, og blir løftet av dette. Dette sørger for at pakningen i det bakre området ikke blir skadet.

3. Grip nå med en hånd under filterelementet fra siden og deretter med den andre hånden. Trekk filterelementet ut av produktet med begge hender og legg det på et arbeidsbord.
4. Legg det skitne filteret i en søppelpose og lukk den lufttett med kabelstrips. Egnede søppelposer kan fås fra produsenten.
5. Løft det nye hovedfilteret fra undersiden og sett det med de sidemonterte boltene på føringsprofilen i produktet. Ta deretter tak i båndene på forsiden etter hverandre.
6. Løft filteret på forsiden og skyv det samtidig bakover inn i produktet til du føler enden går i lås.
7. Skyv nå forfilterinnsatsrammen over det nye hovedfilteret.

Gjennomfør følgende arbeidstrinn etter bytte av de respektive filtermedier:

1. Lukk vedlikeholdsdøren til du føler den går i lås.
2. Sett nettstøpslet inn i stikkontakten og slå på produktet igjen. Den grønne signallampen i bryteren signaliserer feilfri drift.
3. Avfallshåndter brukte filterelementer i henhold til gjeldende forskrifter. Til dette kan du få en gjeldende avfallsnøkkel hos det lokale renovasjonsselskapet.
4. Deretter må vedlikeholdsområdet rengjøres med en industristøvsuger for støvklasse «H».

MERK

Vær ved filterbytte oppmerksom på merknadene på filterelementet.

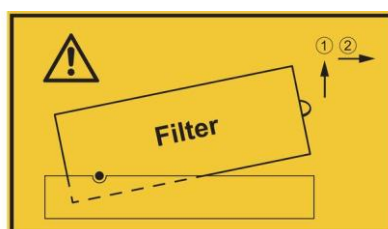



Fig. 8: merknad filterbytte

7.3 Utbedring av feil

Feil	Mulig årsak	Merknad
Ikke alle støvpartikler blir samlet	Avstanden mellom avsugshetten og sveisestedet er for stor	Før avsugshetten nærmere
	Renluft-utblåseåpning tildekket	Hold renluft-utblåseåpningen fri
Signalhornet høres	Minste-sugeeffekten som er stilt inn er underskredet. Filterinnsatser mettet, rørlednings-/samlesystem stengt	Filterbytte nødvendig, kontroller rørlednings-/samlesystemet, ta kontakt med service
		 krav blir ikke lenger oppfylt!
Sugeeffekt for lav / mangler	Filterinnsatser mettet	Bytt filterinnsatser
	Fasefølge-feil / manglende fase. Viften roterer i feil retning	Få to faser på CEE-kontakten byttet av en elektriker
Støvpartikler skilles ut på renluft-siden	Filterinnsatsene er skadet	Bytt filterinnsatser
Motorvernebryt er løser ut	Motor blokkert	få kontrollert av en elektriker
Produktet starter ikke	Manglende nettstrøm	få kontrollert av en elektriker
	Start-stopp-sensor (tilleggsutstyr) tilkoblet, men registrerer ikke strøm sveiseprosessen er ikke startet enda	Start sveiseprosessen

Tab. 7: utbedring av feil

MERK

Hvis kunden ikke kan utbedre feilen selv, må produsentens serviceavdeling kontaktes.

7.4 Tiltak i nødssituasjoner

I tilfelle brann i produktet eller eventuelt monterte samleelementer må følgende tiltak iverksettes:

1. Koble produktet fra strømmettet! Trekk ut støpslet om tilgjengelig. Sett hovedbryteren i posisjon 0. Koble fra sikringene til tilførselsledningen.
2. Om montert, koble fra trykkluftforsyningen.
3. Prøv å slukke arnestedet med et vanlig pulverapparat.
4. Ring om nødvendig det lokale brannvesenet.

⚠ ADVARSEL

Ikke åpne produkter med vedlikeholdsdør. Stikkflammer!

Ta under ingen omstendigheter på produktet uten vernehansker i tilfelle brann. Forbrenningsfare!

8 Avfallshåndtering

▲ ADVARSEL

Hudkontakt med sveiserøyk osv. kan føre til hudirritasjon hos følsomme personer!

Demontering av produktet skal bare utføres av opplærte og autoriserte fagfolk som følger sikkerhetsinstruksjonene og gjeldende HMS-regler!

Det er fare for alvorlige helseskader i pusteorganer og luftveier!

For å hindre kontakt og innånding av støvpartikler, bør du bruke verneklær, hansker og viftedrevet åndedrettsvern!

Utslipp av farlige støvpartikler skal unngås under demonteringsarbeider, slik at personer i området ikke blir skadet.

▲ FORSIKTIG

Ved alt arbeid på og med produktet må lovpålagte plikter for avfallsreduksjon og korrekt gjenbruk/kassering overholdes.

8.1 Plast

Eventuelt brukt plast må sorteres så langt det lar seg gjøre. Plast skal kasseres i henhold til lovpålagte regler.

8.2 Metaller

Eventuelt brukt metall må sorteres ut og kasseres. Gjenbruk skal skje via en godkjent returstasjon.

8.3 Filterelementer

Eventuelt brukte filterelementer skal kasseres i henhold til lovpålagte regler.

9 Vedlegg

9.1 EU-samsvarserklæring

Betegnelse: Sveiserøyk-filterapparat
Serie: ProfiMaster
Type: 60650, 60650DA (Artikkelnumre kan evt. avvike for andre produktvarianter.)
Maskin-ID: (serienummer), se typeskiltet på produktet
Produktet er utviklet, konstruert og produsert i samsvar med EF-direktivene
2006/42/EF – Maskindirektivet

Utover dette samsvarer produktet med bestemmelsene i
2014/30/EU – EMC-direktivet
2011/65/EU - RoHS-direktivet

Firma: Under eget ansvar for
KEMPER GmbH
Von-Siemens-Str. 20, D-48691 Vreden

Følgende harmoniserte standarder er benyttet:

EN ISO 12100:2010 Maskinsikkerhet – Hovedprinsipper for konstruksjon

EN ISO 13857:2019 Maskinsikkerhet – Sikre avstander til faresoner

EN ISO 13854:2019 Maskinsikkerhet – Minsteavstander

EN ISO 21904-1:2020 Helse og sikkerhet ved sveising

EN IEC 61000-6-2:2019 Elektromagnetisk kompatibilitet (EMC) – Immunitet for industrimiljø

EN IEC 61000-6-4:2019 Elektromagnetisk kompatibilitet (EMC) – Emisjonsnorm for industrimiljøer

EN 60204-1:2018 Maskinsikkerhet – Elektrisk utstyr i maskiner

EN ISO 13849-1:2023 – Maskinsikkerhet – Sikkerhetsrelaterte deler i styresystemer

En komplett liste med anvendte standarder, retningslinjer og spesifikasjoner finnes hos produsenten. Bruksanvisningen som hører til produktet foreligger.

Fullmektig:

Kemper GmbH, Von-Siemens-Str. 20, 48691 Vreden, Tyskland

Ovennevnte Person er autorisert til å utarbeide den tekniske dokumentasjonen i samsvar med vedlegg VII i direktiv 2006/42/EF.

Vreden, 28.05.2026

Sted, dato

B. Kemper



Administrerende direktør

Informasjon om undertegnede

9.2 UKCA Declaration of Conformity

Designation: Welding fume filter unit
Series: ProfiMaster
Type: **60650, 60650DA** (possibly different article numbers for other product variants)
Machine ID: (Serial number) see type plate on product
This product is developed, designed and manufactured in accordance with the UKCA directives
Supply of Machinery (safety) Regulations 2008

The product continues to comply with the provisions of the
Electromagnetic Compatibility Regulations 2016
Electrical Equipment (Safety) Regulations 2016

At the sole responsibility of
Company: **KEMPER GmbH**
Von-Siemens-Str. 20, D-48691 Vreden

The following designated standards and technical specifications have been applied:

BS EN ISO 12100:2010 Safety of machinery - General principles for design
BS EN ISO 13857:2019 Safety of machinery - Safety distances
BS EN ISO 13854:2019 Safety of machinery
BS EN ISO 21904-1:2020 Health and safety in welding and allied processes
BS EN IEC 61000-6-2:2019 Electromagnetic compatibility (EMC) - Part 6-2: Generic standards - Immunity standard for industrial environments
BS EN IEC 61000-6-4:2019 Electromagnetic compatibility (EMC) - Part 6-4: Generic standards - Emission standard for industrial environments
BS EN 60204-1:2018 Safety of machinery - Electrical equipment of machines
BS EN ISO 13849-1:2023 Safety of machinery - Safety-related parts of control systems
BS EN IEC 63000:2018 Technical documentation for the assessment of electrical and electronic products with respect to the restriction of hazardous substances

A complete list of standards, directives and specifications applied is available from the manufacturer. The operating manual belonging to the product is available.
Additional information:

UK Authorised Representative:
United Kingdom KEMPER (U.K.) Ltd.
Venture Court, 2 Debdale Road, Wellingborough, Northamptonshire NN8 5AA
The above-mentioned person is authorized to compile the technical documentation in Schedule 2 of the Supply of Machinery (Safety) Regulations 2008.

Vreden, 28.05.2026
Place, date


B. Kemper

CEO
Identification of the signatory

9.3 Tekniske data

Betegnelse	Type	
	Filter	60650
Filtertrinn	2	
Filtermetode	Engangsfilter	
Rengjøringsmetode	--	
Filterareal m ² [ft ²]	17 [183]	
Antall filterelementer	1	
Filterareal totalt m ² [ft ²]	17 [183]	
Filtertype	Filterkassett	
Filtermateriale	Glassfiberduk	
Utskillingsgrad ≥ %	99,5	
Sveiserøykkklasse	W3	-
IFA-teststandard	DIN EN ISO 21904-1+2	-
Filterklasse/støvklasse	E12	
Grunnleggende data		
Maksimal vifteeffekt m ³ /t [CFM]	2200 [1295]	
Sugeeffekt m ³ /t [CFM]	1100 [647]	2 × 700 [2 × 412]
Undertrykk Pa [inch WC]	2250 [9]	2400 [10]
Minimum sugeeffekt (utløserterskel volumstrømovervåking) m ³ /t [CFM]	700 [412]	
Motoreffekt kW [hp]	1,1 [1,48]	
Tilkoblingsspenning / nominell strøm / kapslingsgrad / ISO-klasse	Se typeskilt	
Tillatt omgivelsestemperatur (drift) °C [°F]	5 til +40 [+4] til +104]	
Innkoblingstid %	100	
Lydtrykknivå dB(A)	72	
Trykkluftforsyning bar [PSI]	--	
Trykkluftbehov NI/min [CFM]	--	
Trykkluftklasse		
Dimensjoner basisprodukt B x H x D	Se målskisse	
Vekt basisprodukt kg [lbs]	109 [241]	

Tilleggsinformasjon	
Viftetype	Radialvifte

Tab. 8: Tekniske data

9.4 Målskisse

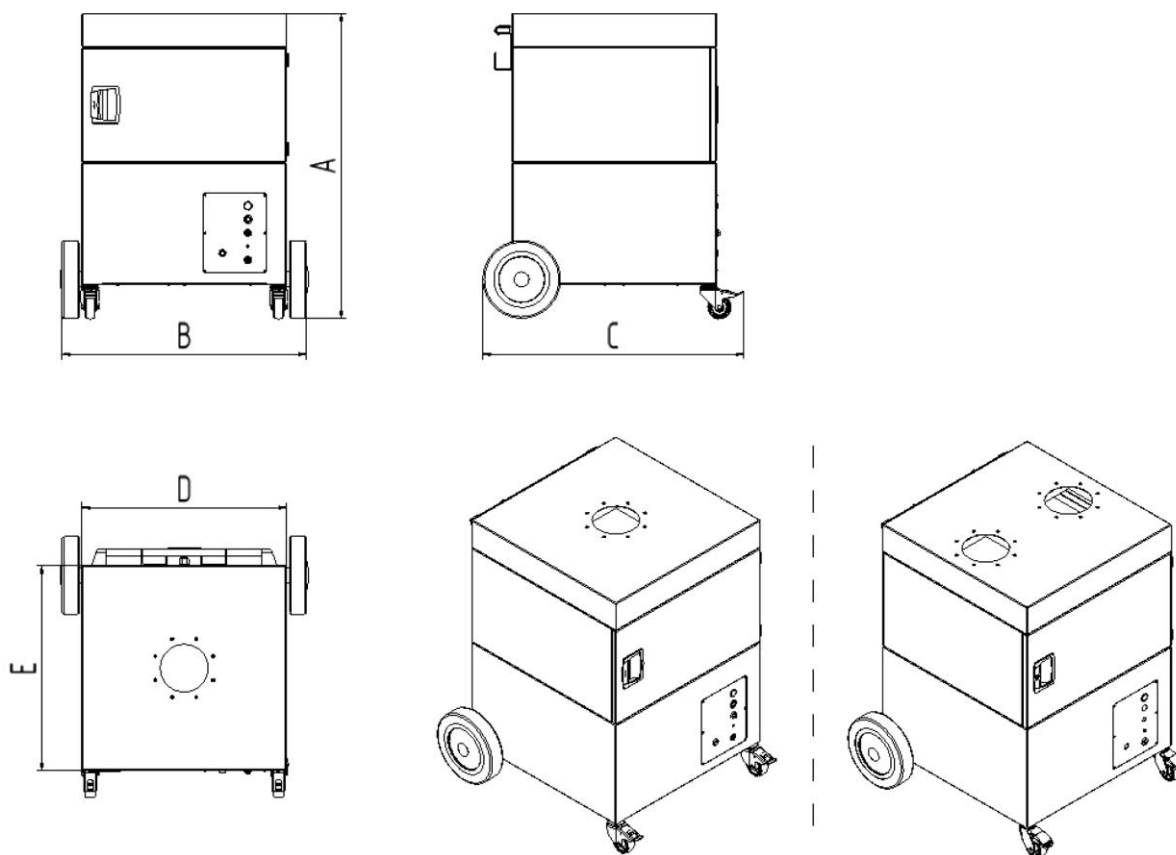


Fig. 9: Måleblad 60650 + 60650DA

Symbol	Dimensjoner mm [in]	Symbol	Dimensjoner mm [in]
A	997 [39,3]	D	655 [25,8]
B	793 [31,2]	E	655 [25,8]
C	836 [32,9]		

Tab. 9: Måltabell 60650 + 60650DA

9.5 Reservedeler

Løpenr.	Betegnelse	Art.nr.
1	Forfiltermatte (pakke med 10)	1090033
2	Hovedfilter	1090457
3	Søppelpose for filter (pakke med 10)	1190746
4	Hjulsett	6430007

Tab. 10: Reservedeler

9.6 Tilbehør

Løpenr.	Betegnelse	Art.nr.
1	Avluftstuss NW 200 mm for avluftslange	1350260
2	Start/stopp-automatikk	94102781

Tab. 11: Tilbehør

Deutschland (HQ)**KEMPER GmbH**

Von-Siemens-Str. 20
D-48691 Vreden
Tel. +49 2564 68-0
Fax +49 2564 68-120
mail@kemper.eu
www.kemper.eu

United Kingdom**KEMPER (U.K.) Ltd.**

Venture Court
2 Debdale Road
Wellingborough
Northamptonshire NN8 5AA
Tel. +44 1327 872 909
Fax +44 1327 872 181
mail@kemper.co.uk
www.kemper.co.uk

France**KEMPER sàrl**

7 Avenue de l'Europe
F-67300 Schiltigheim
Si vous appelez de France
Tél. +33 800 91 18 32
Fax +33 800 91 90 89
De Belgique ou de l'étranger
Tél. +492564 68-135
Fax +492564 68-40135
mail@kemper.fr
www.kemper.fr

China**KEMPER China**

Floor 2, Building 6
No. 500 Huapu Road
Shanghai 201799
P.R. of China
Tel. +86 (21) 5924-0978
Fax +86 1852-1069-401
info@kemper-china.com.cn
www.kemper.cn.com

Ceská Republika**KEMPER spol. s r.o.**

Pyšelská 393
CZ-257 21 Porčí nad Sázavou
Tel. +420 317 798-000
Fax +420 317 798-888
mail@kemper.cz
www.kemper.cz

United States**KEMPER Fume****Extraction Systems LLC**

31465 Stephenson Hwy
Madison Heights
MI, 48071 USA
ph+1 (312) 815 5656
info@kemper-na.com
kemper-na.com

Canada**KEMPER Fume****Extraction Systems**

1-2, 1249 Seagrave Road
Woodstock, ON, N4T 0A8,
Canada
ph+1 (312) 815 5656
info@kemper-na.com
kemper-na.com

Nederland**KEMPER B.V.**

Demmersweg 92
Begane grond
7556 BN Hengelo
Tel. +492564 68-137
Fax +492564 68-120
mail@kemper.eu
www.kemper.eu

España**KEMPER IBÉRICA, S.L.**

Avda Diagonal, 421 3º
E-08008 Barcelona
Tel. +34 902 109-454
Fax +34 902 109-456
mail@kemper.es
www.kemper.es

India**KEMPER India**

55, Ground Floor, MP Mall
MP Block, Pitam Pura
New Delhi -110034
Tel. +91.11.42651472
mail@kemper-india.com
www.kemper-india.com

Polska**Kemper Sp. z o.o.**

ul. Grzybowska 87
00-844 Warszawa
Tel. +48 22 5310 681
Faks +48 22 5310 682
info@kemper.pl
www.kemper.pl

